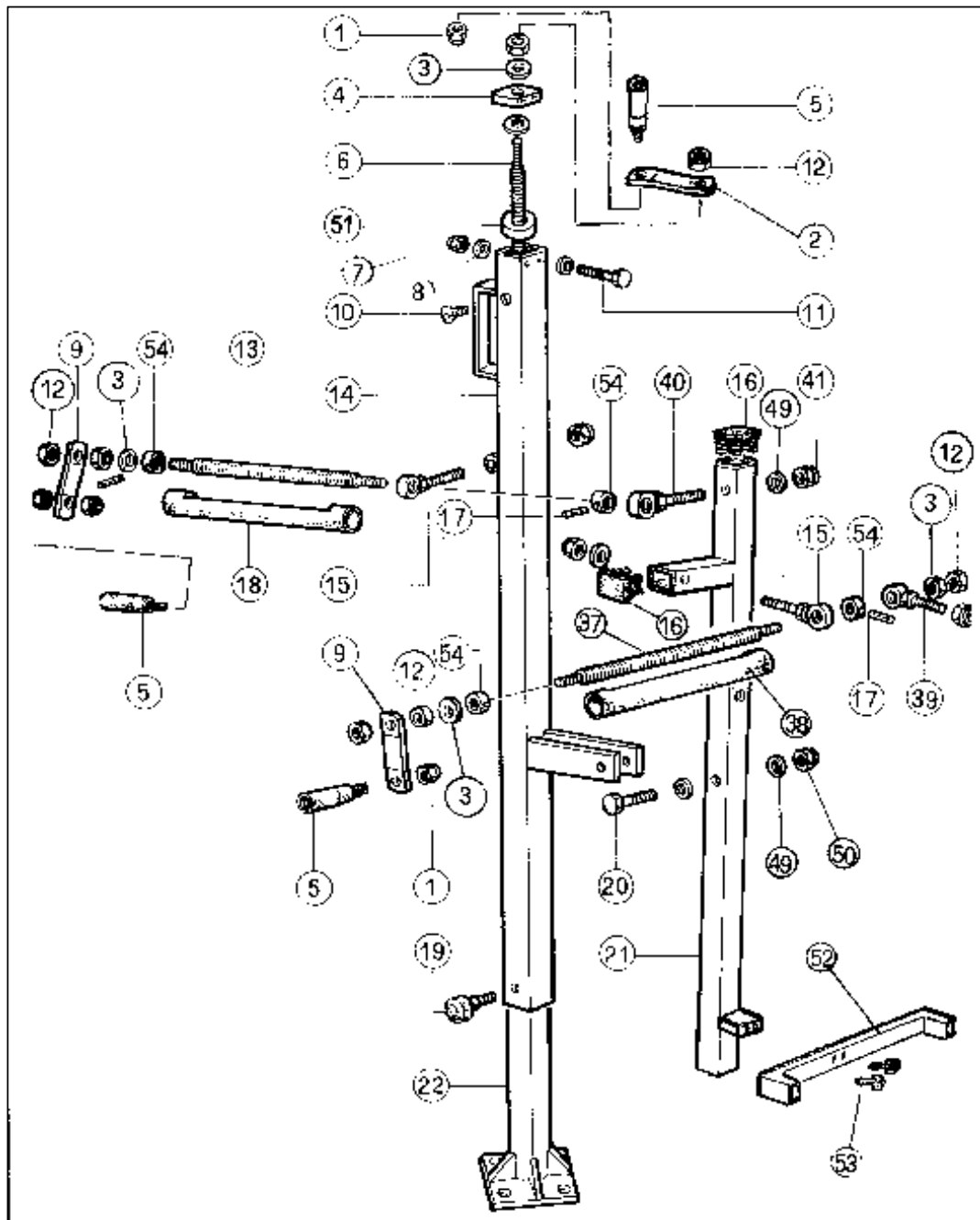


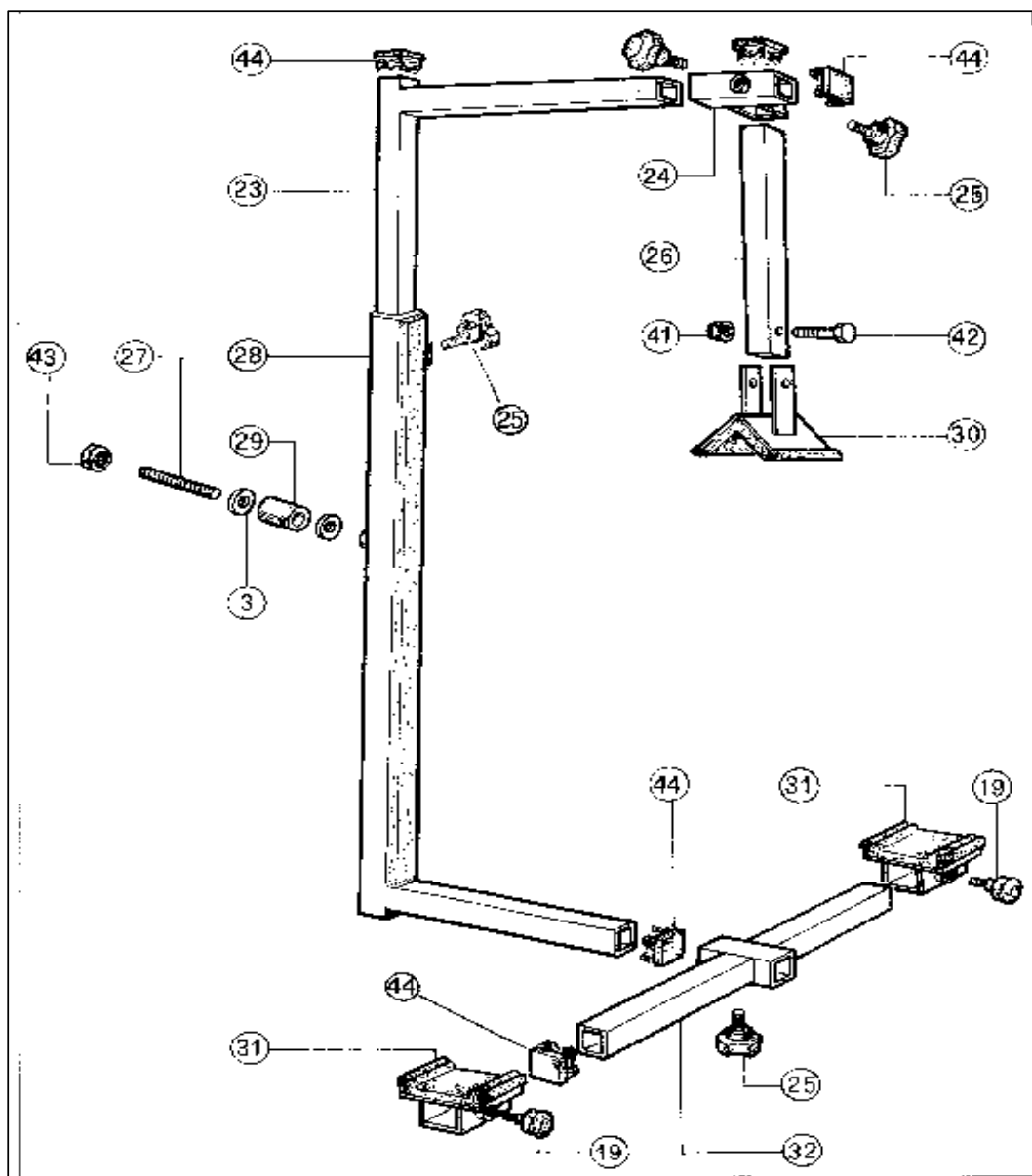
ART. 311 CARRELLO DI SERVIZIO PER SPORTELLI / PORTALIGHT

DISEGNO 1



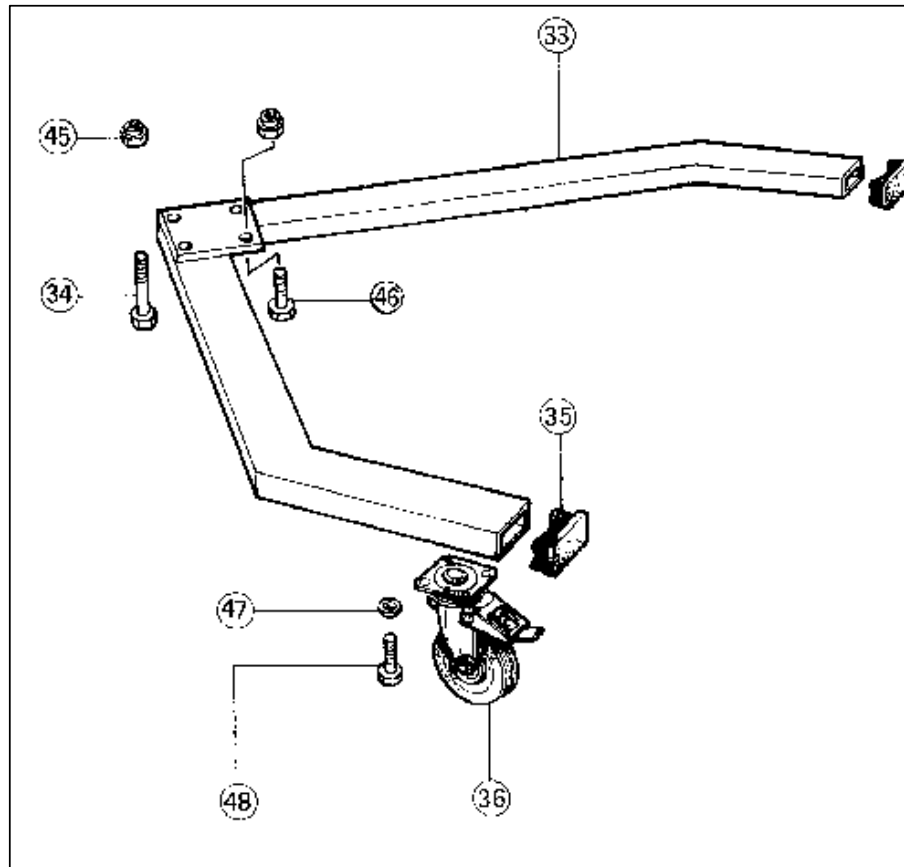
ART. 311 CARRELLO DI SERVIZIO PER SPORTELLI / PORTALIGHT

DISEGNO 2



ART. 311 CARRELLO DI SERVIZIO PER SPORTELLI / PORTALIGHT

DISEGNO 3



ART. 311 CARRELLO DI SERVIZIO PER SPORTELLI / PORTALIGHT

POS.	Q.TY	ART.NR.	DENOMINAZIONE	DIMEN. SIZES
1	3	C0005313	DADO AUT.	M.8
2	1	D5042300	PIASTRINA PER MANIGLIA	30*5*130
3	6	C0006712	RONDELLA	D.12*36
4	1	D5043400	PIASTRINA DI FERMO	45*15*45
5	3	C2002002	IMPUGNATURA A MANICO	D.23*0,60
6	1	D0531200	BARRA FILETTATA	M.16*1000
7	2	C0005410	DADO AUTOBL.BASSO	M.6
8	4	C0006506	RONDELLA PIANA	D.6
9	2	D5043300	PIASTRINA PER MANIGLIA	30*5*90
10	1	C0002000	VITE TSTC	M.6*10
11	2	C0000108	VITE TE	M.6*60
12	10	C0005222	DADO MEDIO	M.12
13	1	D5057800	PERNO FILETTATO	M.16*330
14	1	A1090400	COLONNA	
15	2	A6033200	SUPPORTO PERNO FILETTATO	
16	2	C2002562	PUNTALE ALETTATO	40*40
17	4	C0009012	SPINA EL UNI 6873	D.3*26
18	1	D6526300	TUBO PROTEZIONE	D.31*270
19	3	C2004004	VOLANTINO	M.8*15
20	1	C0000120	VITE TE	M.10*70
21	1	A1090500	COLONNA MOV.TRASVERSALE	
22	1	A4050500	MONTANTE	
23	1	A6070300	SCORR.SUPP.PORTIERA	
24	1	A6033100	SUPPORTO BLOCCO PORTIERA	
25	4	C2004072	VOLANTINO	D.60 M.12*25
26	1	D6522000	TUBO SUPP.BLOC.PORTIERA	35*35*1,5*280
27	1	D5058300	PERNO FILETTATO	M.12*100
28	1	A1090600	COLONNA SUPP. PORTIERA	
29	1	A1520700	DISTANZIALE COLONNA	
30	1	A0550100	BLOCCO SUPER.PORTIERA	
31	2	A0540600	BASE APPOGGIO PORTIERA	
32	1	A6033000	SUPPORTO BASE APP.PORTIERA	
33	1	A0540500	BASE CARRELLO	
34	3	C0000122	VITE TE	M.10*55
35	4	C2002508	PUNTALE ALETTATO	40*30
36	3	C2501031	RUOTA TBBP C/FR	D.80
37	1	D5057900	PERNO FILETTATO	M.16*228
38	1	D6526400	TUBO PROTEZIONE	D.31*225
39	1	A6080400	SOST.PERNO FILETT.CORTO	
40	1	A6080300	SOST.PERNO FILETT.LUNGO	
41	4	C0005315	DADO AUT.ALTO	M.10
42	1	C0000116	VITE TE	M.10*60
43	1	C0005419	DADO AUT.BASSO	M.10
44	6	C2002560	PUNTALE ALETTATO	35*35
45	4	C0005016	DADO ALTO	M.10
46	1	C0000625	VITE TE	M.10*20
47	8	C0006508	RONDELLA PIANA	D.8
48	12	C0000610	VITE TE	M.8*16
49	10	C0006510	RONDELLA	D.10
50	1	C0005414	DADO AUT.BASSO	M.10
51	1	D1520600	DISTANZ.TONDO	D.45*35
52	1	A6524500	TUBO FERMA COLONNA	
53	2	C0001010	VITE TCEI	6*10
54	4	D0523500	BOCCOLA FILETTATA	D.28*21*FM16